

Eagle-hoist Ratel takels Type LHS



Eagle-hoist / hijsmiddel.be

Middelweg 2
BE 3640 Ophoven
tel:0032-89-246665
fax:0032-89-205820

- De LHS (**L**ever **H**oist **S**tandard) is een moderne en compacte rateltakel met Pewag grade 80 en grade 100 ketting. Door de compacte bouw is de LHSrateltakel een van de meest compacte en lichtste rateltakels met zeer lage bouwhoogtes.
- Standaard geleverd met:
1,5 mtr hijshoogte (afstand tussen tophaak en lasthaak)
- Alle andere hijs- en bedieningshoogtes zijn mogelijk.

MODEL	Veilige werklust	prijs incl. 1,5 m.	meerprijs lastketting p/m.extra h.h.
LHS 0,15	150	€ 116,00	€ 9,00
LHS 0,25	250	€ 106,00	€ 9,00
LHS 0,50	500	€ 124,00	€ 9,00
LHS 0,75	750	€ 136,00	€ 9,00
LHS 1,5	1500	€ 154,00	€ 12,00
LHS 3,0	3000	€ 247,00	€ 17,00
LHS 6,0	6000	€ 367,00	€ 34,00



LHS 0,15



LHS 0,25

Eagle-hoist Ratel takels Type LHS



Eagle-hoist / hijsmiddel.be

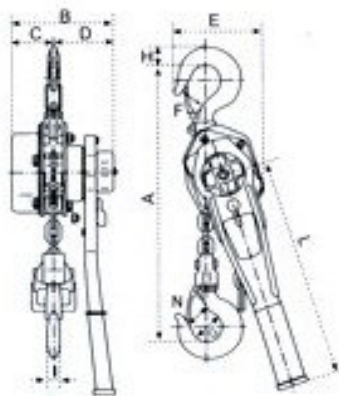
Middelweg 2
BE 3640 Ophoven
tel:0032-89-246665
fax:0032-89-205820

Eagle-hoist ratel takels zijn uitgevoerd met Pewag Grade 80 galvanisch verzinkte lastketting met hoge treksterkte (EN 818/7). De LHS 750kg is uitgevoerd met Pewag Grade 100 galvanisch verzinkte lastketting (EN 818/7), met een veiligheidsfactor 4 en hoger.

Alle takels worden getest in onze testbank met 1,5 x de werklast.

- Eagle-hoist LHS is een lichte en compacte ratel takel.
- Lage bedieningskracht bij vollast door lagering en overbrenging.
- Extra veilige werking door het dubbel uitgevoerde palsysteem.
- Lastdrukrem uitgevoerd met asbestvrije frictieschijven.
- Lastkettingwiel is vervaardigd uit precisie en slijtvast alloy staal.
- Boven en onderhaak zijn uitgevoerd met veiligheidskleppen.
- Lasthaken buigen geleidelijk uit bij overbelasting i.p.v. abrupt afbreken.
- Degelijke plaatstalen behuizing in Eagle-hoist groene coating.

Model	LHS0,15	LHS0,25	LHS0,5	LHS0,75	LHS1,5	LHS3,0	LHS6,0
Veilige werklast (T)	0.15	0.25	0.5	0.75	1.5	3	6
Standaard hijshoogte (M)	1.5	1.5	1.5	1.5	1.5	1.5	1.5
Hijsketting(DxT MM)	3.1*9.3	4*12	5*15	5.6*17	7.1*21	10*30	10*30
Aantal parten	1	1	1	1	1	2	3
Netto gewicht (Kg)	0.8	2.3	4	5.5	9.5	20.4	30
Maatvoering (mm)	A	205	245	300	285	380	510
	B	85	92	105	145	168	200
	C	18	21	27	54	68	86
	D	71	71	78	91	100	114
	E	65	70	80	115	120	191
	F	20	20	30	30	39	40
	G	28	30	35	36	48	57
	H	15	15	18	24	28	39
	I	10	10	11,5	14	20	26
N	20	20	30	30	39	40	



www.hijsmiddel.be
info@hijsmiddel.be