

Hoogwaardige Oogbouten en Oogmoeren



Eagle-hoist bvba

Middelweg 9

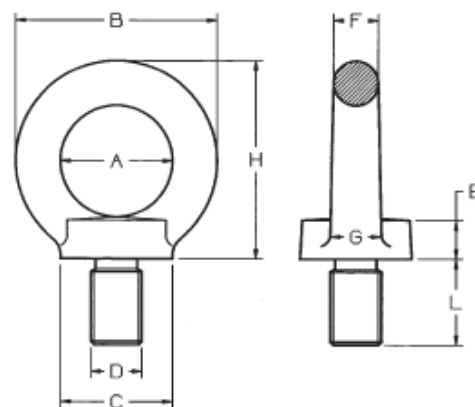
BE 3640 Ophoven

tel:0032-89-246665

fax:0032-89-205820

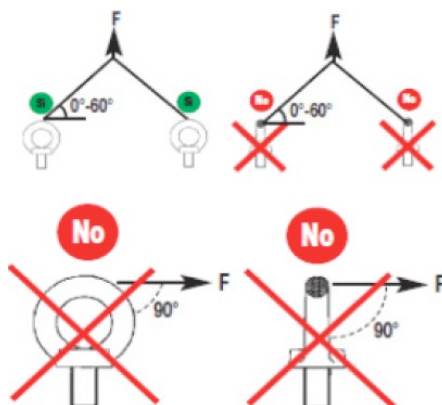
Oogbouten

- Niet onder **90°** belastbaar
- Materiaal **Grade 80**
- Rood gelakt
- Voorzien van werklust en CE



Art. Nr.	Veilige werklust (kg)		M	A (mm)	B (mm)	C (mm)	E (mm)	H (mm)	Gewicht (kg)	Prijs €
	0°	60°(2st)								
C80306	400	100	6	25	45	25	10	45	0,09	€ 6,85
C80308	800	200	8	25	45	25	10	45	0,09	€ 7,95
C80310	1000	250	10	25	45	25	10	45	0,11	€ 9,35
C80312	1600	400	12	35	63	35	14	62	0,27	€ 10,75
C80314	3000	750	14	35	63	35	14	62	0,29	€ 10,95
C80316	4000	1000	16	35	63	35	14	62	0,31	€11,15
C80318	5000	1250	18	50	90	50	20	90	0,84	€ 23,85
C80320	6000	1500	20	50	90	50	20	90	0,86	€ 23,85
C80324	8000	2000	24	50	90	50	20	90	0,90	€ 25,40
C80327	10000	2500	27	50	90	50	20	90	0,90	€ 43,20
C80330	12000	3000	30	60	108	65	24	109	1,66	€ 45,20
C80336	15600	3900	36	70	126	75	26	128	2,15	€ 66,94
C80342	23600	5900	42	80	144	85	30	147	4,15	€ 87,80
C80348	31200	7800	48	90	166	100	35	168	6,20	€ 131,76

Oogbouten en oogmoeren dienen ten aller tijden volledig aangedraaid te worden.



www.hijsmiddel.be
info@hijsmiddel.be

Hoogwaardige Oogbouten en Oogmoeren



Eagle-hoist bvba

Middelweg 9

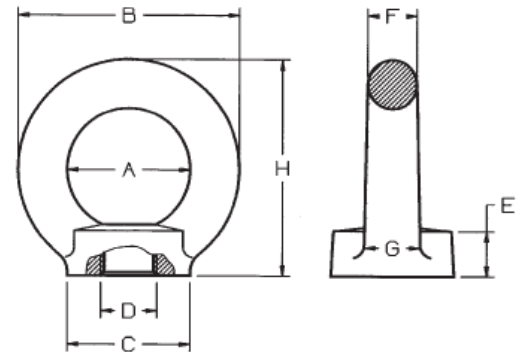
BE 3640 Ophoven

tel:0032-89-246665

fax:0032-89-205820

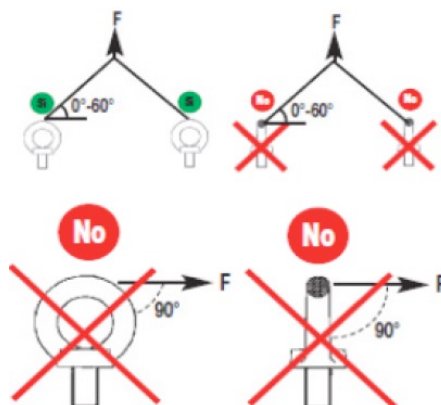
Oogmoeren

- Niet onder **90°** belastbaar
- Materiaal **Grade 80**
- Rood gelakt
- Voorzien van werklust en CE



Art. Nr.	Veilige werklust (kg)		M	A (mm)	B (mm)	C (mm)	E (mm)	H (mm)	Gewicht (kg)	Prijs €
	0°	60°(2st)								
C80206	400	100	6	25	45	25	10	45	0,10	€ 6,25
C80208	800	200	8	25	45	25	10	45	0,10	€ 7,15
C80210	1000	250	10	25	45	25	10	45	0,10	€ 8,45
C80212	1600	400	12	35	63	35	14	62	0,26	€ 9,45
C80214	3000	750	14	35	63	35	14	62	0,26	€ 9,55
C80216	4000	1000	16	35	63	35	14	62	0,26	€ 9,85
C80218	5000	1250	18	50	90	50	20	90	0,75	€ 17,70
C80220	6000	1500	20	50	90	50	20	90	0,75	€ 19,05
C80224	8000	2000	24	50	90	50	20	90	0,75	€ 21,95
C80227	10000	2500	27	50	90	50	20	90	1,40	€ 37,65
C80230	12000	3000	30	60	108	65	24	109	1,40	€ 39,20

Oogbouten en oogmoeren dienen ten aller tijden volledig aangedraaid te worden.



www.hijsmiddel.be

info@hijsmiddel.be

Hoogwaardige Oogbouten en Oogmoeren



Eagle-hoist bvba

Middelweg 9

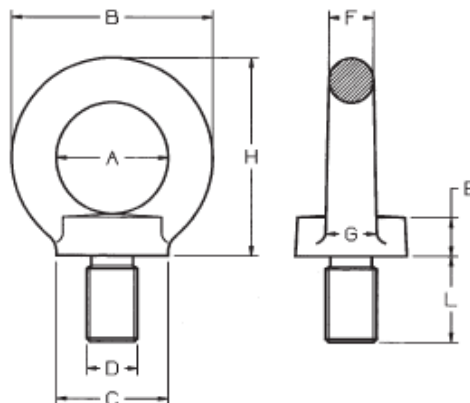
BE 3640 Ophoven

tel:0032-89-246665

fax:0032-89-205820

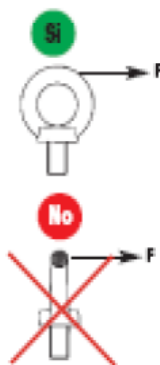
Draaibare oogbouten

- Onder **90°** belastbaar
- **360°** draaibaar
- Materiaal **Grade 80**
- Rood gelakt
- Voorzien van werklust en CE



Art. Nr.	Veilige werklust (kg)		M	A (mm)	B (mm)	C (mm)	E (mm)	H (mm)	Gewicht (kg)	Prijs €
	0°	90°								
C80106	400	100	6	25	45	25	10	45	0,09	€ 9,65
C80108	800	200	8	25	45	25	10	45	0,09	€ 11,20
C80110	1000	250	10	25	45	25	10	45	0,11	€ 13,30
C80112	1600	400	12	35	63	35	14	62	0,27	€ 15,20
C80114	3000	750	14	35	63	35	14	62	0,29	€ 15,70
C80116	4000	1000	16	35	63	35	14	62	0,31	€ 16,15
C80120	6000	1500	20	50	90	50	20	90	0,86	€ 29,65
C80124	8000	2000	24	50	90	50	20	90	0,90	€ 32,05
C80130	12000	3000	30	60	108	65	24	109	1,70	€ 48,20

Oogbouten en oogmoeren dienen ten aller tijden volledig aangedraaid te worden.



www.hijsmiddel.be
info@hijsmiddel.be

Hoogwaardige Oogbouten en Oogmoeren

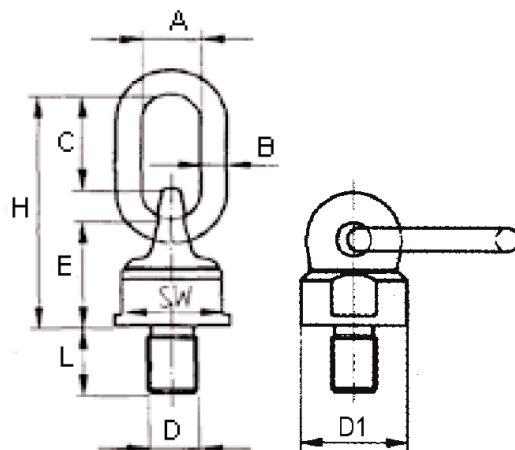


Eagle-hoist bvba

Middelweg 9
BE 3640 Ophoven
tel:0032-89-246665
fax:0032-89-205820

Draaibare oogbouten

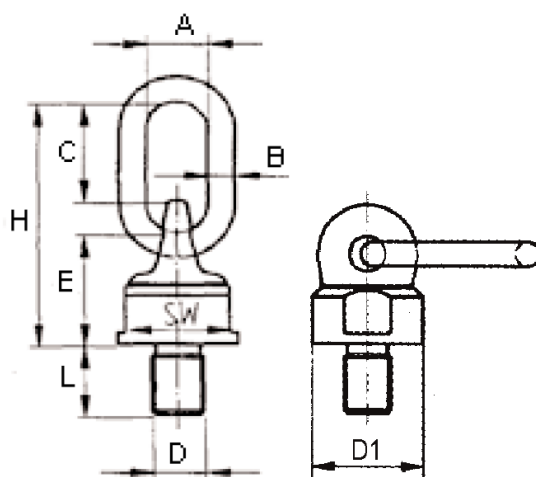
- Onder **90°** belastbaar
- **360°** draaibaar/kantelbaar
- Materiaal **Grade 80**
- Rood gelakt
- Voorzien van werklust en CE



Art. Nr.	Veilige werklust (kg)		M	A mm	B mm	C mm	E mm	H mm	SW mm	D1 mm	Gewicht kg	Prijs €
	0°	90°										
C8001018	600	300	10	30	13	46	50	105	30	38	0,48	€ 37,80
C8001218	1000	500	12	30	13	46	50	105	30	38	0,50	€ 35,60
C8001620	2000	1120	16	30	13	46	50	105	30	38	0,53	€ 37,10
C8002030	4000	2000	20	34	16	57	61	131	40	50	1,05	€ 39,55
C8002430	6300	3150	24	40	19	70	68	153	48	58	1,63	€ 56,45
C8003035	10600	5300	30	40	20	65	80	165	65	75	2,23	€ 62,55
C8003654	12500	8000	36	50	22	90	95	205	75	85	4,72	€ 101,-
C8004263	15000	10000	42	50	22	90	95	205	75	85	4,94	€ 115,-
C8005678	25000	15000	56	70	30	120	130	280	95	120	10,0	€ 296,-

Draaibare oogbouten

- Onder **90°** belastbaar
- **360°** draaibaar/kantelbaar
- Materiaal **Grade 100**
- Roze gelakt
- Voorzien van werklust en CE



Art. Nr.	Veilige werklust (kg)		M	A mm	B mm	C mm	E mm	H mm	SW mm	D1 mm	Gewicht kg	Prijs €
	0°	90°										
C800X1620	2800	1400	16	30	13	46	50	105	30	38	0,53	€ 63,40
C800X2030	5000	2500	20	34	16	57	61	131	40	50	1,05	€ 100,90
C800X2430	8000	4000	24	40	19	70	68	153	48	58	1,63	€ 140,50
C800X3654	13400	6700	36	40	20	65	80	165	65	75	2,23	€ 317,05

**Diverse lengtes draad mogelijk, prijs en levertijd op aanvraag.
Oogbouten en oogmoeren dienen ten aller tijden volledig aangedraaid te worden.**

www.hijsmiddel.be
info@hijsmiddel.be

Hoogwaardige Oogbouten en Oogmoeren



Eagle-hoist bvba

Middelweg 9

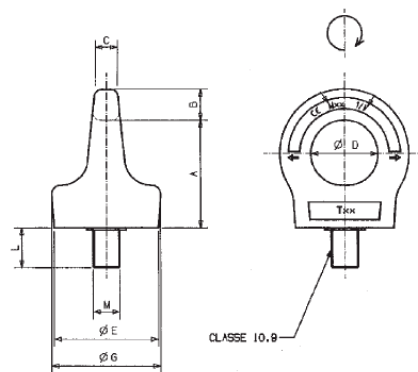
BE 3640 Ophoven

tel:0032-89-246665

fax:0032-89-205820

Oogbouten

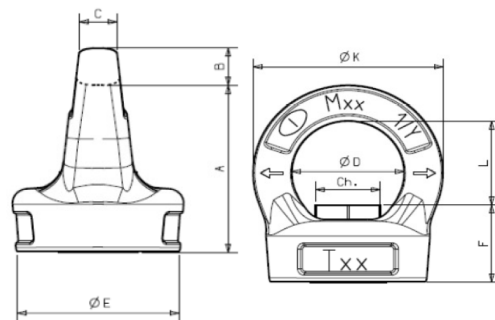
- Onder **90°** belastbaar
- Materiaal **Grade 100**
- **360°** verstelbaar
- Met inbussleutel te borgen
- Roze gelakt
- Voorzien van werklust en CE



Art. Nr.	Veilige werklust (kg)		M	A mm	B mm	C mm	D Ø mm	E Ø mm	G Ø mm	K mm	L mm	Prijs €
	0°	90°										
C807XC08	1000	400	8	52,5	12	8,5	25	32	34	49	15	€ 25,10
C807XC10	1000	400	10	52,5	12	8,5	25	32	34	49	15	€ 25,10
C807XC12	2000	750	12	62,4	14	8,5	30	44	46	58	18	€ 27,65
C807XC16	4000	1500	16	71,5	16	15	35	56	60	67	24	€ 32,70
C807XC20	6000	2300	20	79,9	18	17	40	58	60	76	30	€ 45,10
C807XC24	8000	3200	24	96,9	23	20	48	73	76	94	36	€ 60,45
C807XC30	12000	4500	30	123,9	27	28	60	80	84	114	45	€ 84,50
C807XC36	16000	7000	36	124,9	37	38	80	95	99	154	54	€ 112,25
C807XC42	24000	9000	42	148	40	41	90	105	114	170	63	€ 156,90
C807XC48	32000	12000	48	164,9	45	47	95	120	129	185	72	€ 187,70

Oogmoeren

- Onder **90°** belastbaar
- Materiaal **Grade 100**
- **360°** verstelbaar
- met sleutel te borgen
- Roze gelakt
- Voorzien van werklust en CE



Art. Nr.	Veilige werklust (kg)		M	A mm	B mm	C mm	D Ø mm	E Ø mm	G Ø mm	K mm	L mm	Prijs €
	0°	90°										
C810FX08	1000	400	8	52,5	12	8,5	25	32	34	49	15	€ 32,10
C810FX10	1000	400	10	52,5	12	8,5	25	32	34	49	15	€ 37,45
C810FX12	2000	750	12	62,4	14	8,5	30	44	46	58	18	€ 40,35
C810FX16	4000	1500	16	71,5	16	15	35	56	60	67	24	€ 51,35
C810FX20	6000	2300	20	79,9	18	17	40	58	60	76	30	€ 56,70
C810FX24	8000	3200	24	96,9	23	20	48	73	76	94	36	€ 66,80
C810FX30	12000	4500	30	123,9	27	28	60	80	84	114	45	€ 86,95

Diverse lengtes draad mogelijk, prijs en levertijd op aanvraag.

Oogbouten en oogmoeren dienen ten aller tijden volledig aangedraaid te worden.

www.hijsmiddel.be

info@hijsmiddel.be

Hoogwaardige Oogbouten en Oogmoeren



Eagle-hoist bvba

Middelweg 9

BE 3640 Ophoven

tel:0032-89-246665

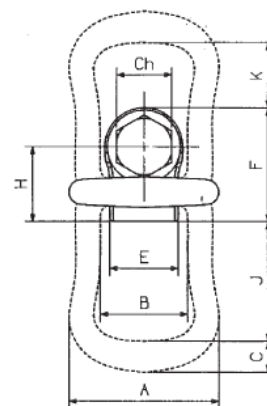
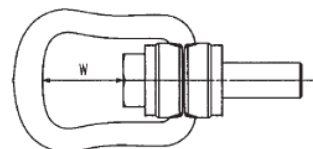
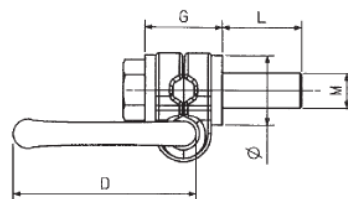
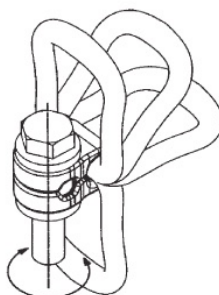
fax:0032-89-205820

Draaibare oogbouten

- Onder **90°** belastbaar
- **360°** draaibaar/kantelbaar
- Materiaal **Grade 100**
- Roze gelakt
- Voorzien van werklust en CE



360° ROTATION
180° PIVOTING



Art. Nr.	Veilige werklust	M	A mm	B mm	C mm	D mm	E mm	F mm	G mm	H mm	Ch mm	Prijs €
	0° / 90°											
C806X08	300	8	57	34	10	78	24	41	30	26,5	13	€ 41,60
C806X10	630	10	57	34	10	78	24	41	30	26,5	17	€ 41,90
C806X12	1000	12	66	38	13,5	85	30	50	36	33	19	€ 42,90
C806X16	1500	16	66	38	13,5	85	30	50	36	33	24	€ 47,95
C806X20	2500	20	87	55	16	111	48	68	43	42,5	30	€ 51,30
C806X24	4000	24	87	55	16	111	48	68	43	42,5	36	€ 53,35
C806X27	4000	27	109	66	22,5	145	54	91	61	58,5	41	€ 90,10
C806X30	5000	30	109	66	22,5	145	54	91	61	58,5	46	€ 97,00
C806X36	8000	36	136	78	28	190	62	108	77	72,5	55	€ 212,10
C806X42	15000	42	169	97	36	242	68	131	87	95	65	€ 267,70
C806X48	20000	48	169	97	36	242	68	131	87	95	75	€ 288,70

Oogbouten en oogmoeren dienen ten aller tijden volledig aangedraaid te worden.

www.hijsmiddel.be
info@hijsmiddel.be

Hoogwaardige Oogbouten en Oogmoeren

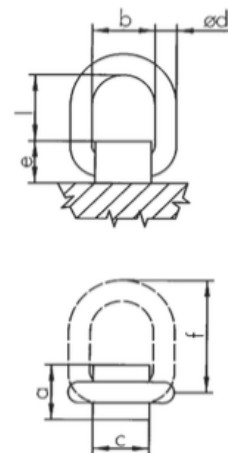


Eagle-hoist bvba

Middelweg 9
BE 3640 Ophoven
tel:0032-89-246665
fax:0032-89-205820

Aanlas ogen

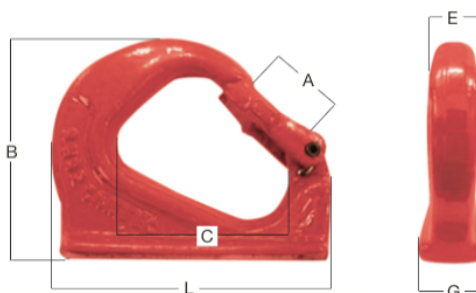
- Onder **90°** belastbaar
- **180°** kantelbaar
- Materiaal **Grade 80**
- Rood gelakt
- Voorzien van werklast en CE
- Voorzien borgveer



Art. Nr.	Veilige werklast	A mm	B mm	C mm	D mm	E mm	F mm	I mm	gewicht Kg	Prijs €
	0° / 90°									
C80401	1120	35	39	36	13	28	70	33	0,39	€ 8,24
C80402	2000	38	39	36	13	28	70	33	0,39	€ 8,76
C80403	3200	42	45	43	17	34	86	37	0,70	€ 9,04
C80405	5000	60	55	50	22	44	107	55	1,50	€ 14,92
C80408	8000	70	70	65	26	53	127	70	2,60	€ 19,85
C80415	15000	90	97	90	34	185	171	92	5,85	€ 40,24

Aanlas haken

- Materiaal **Grade 80**
- Rood gelakt
- Voorzien van werklast en CE



Art. Nr.	Veilige werklast	A mm	B mm	C mm	E mm	G mm	L mm	gewicht Kg	Prijs €
	0° / 90°								
C805112	1120	25	76	59,5	20	25	97	0,48	€ 17,68
C8052	2000	26,5	92	67	22	34	114	0,85	€ 18,90
C8053	3000	30,5	106	75	24	36	129	1,12	€ 19,90
C8055	5000	34,5	136	94	30	45	171	2,50	€ 29,91
C8058	8000	34,5	140	94	39	51	177	3,20	€ 31,94
C80510	10000	51	171,5	134,5	39	53	223	5,20	€ 58,62

www.hijsmiddel.be
info@hijsmiddel.be